



Zijkanaalventilator VC 720 serie

De standaard VACOM® zijkanaalventilatoren zijn opgebouwd uit een aluminium huis met concentrische waaier of rotor, waarbij de waaier direct op de motoras is gemonteerd. Deze waaier draait met een kleine speling contactvrij in het stator huis. De pomp wordt niet gesmeerd en er wordt dus absoluut olievrij een drukverschil gecreëerd (onder- of overdruk). Kenmerkend voor de VACOM® zijkanaalventilator zijn de eenvoud van de constructie, de betrouwbare werking en het minimale onderhoud. De lagering van de waaier is geïnstalleerd in het voordeksel van de zijkanaalventilator. Deze constructie garandeert een eenvoudige demontage en montage van de lagers. Met VACOM® zijkanaalventilatoren kunnen drukverschillen tot wel 700 mbar worden bereikt, met capaciteiten tot 2000 m³/u.



Kenmerken

- ♦ Leverbaar uit voorraad
- ♦ Nagenoeg onderhoudsvrij
- ♦ Gunstig energieverbruik
- ♦ Olie vrij compressie, dus geen vervuiling van het medium
- ♦ Uitgevoerd in aluminium, dus een laag gewicht en een hoge corrosie bestendigheid.

Accessoires

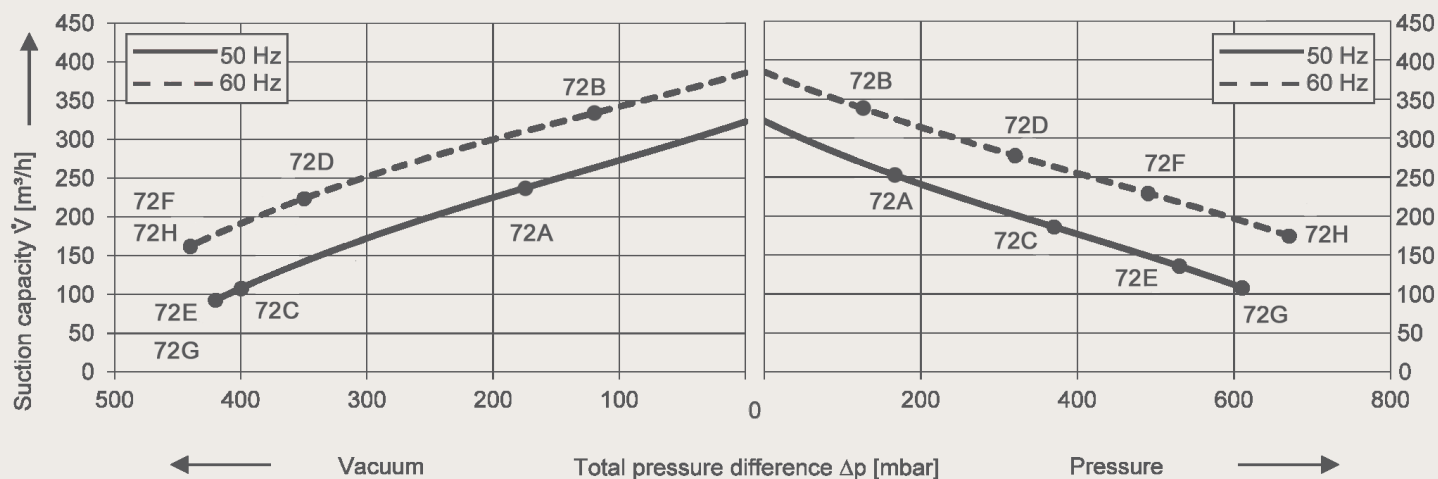
- ♦ Aanzuigfilter TGF (voor vacuüm)
- ♦ Aanzuigfilter VCFT (voor compressie)
- ♦ Onderdrukbeveiliging DB
- ♦ Geluidsdemper EGD
- ♦ Fitwerk
- ♦ Diverse: Wisselklep, manometer, terugslagklep



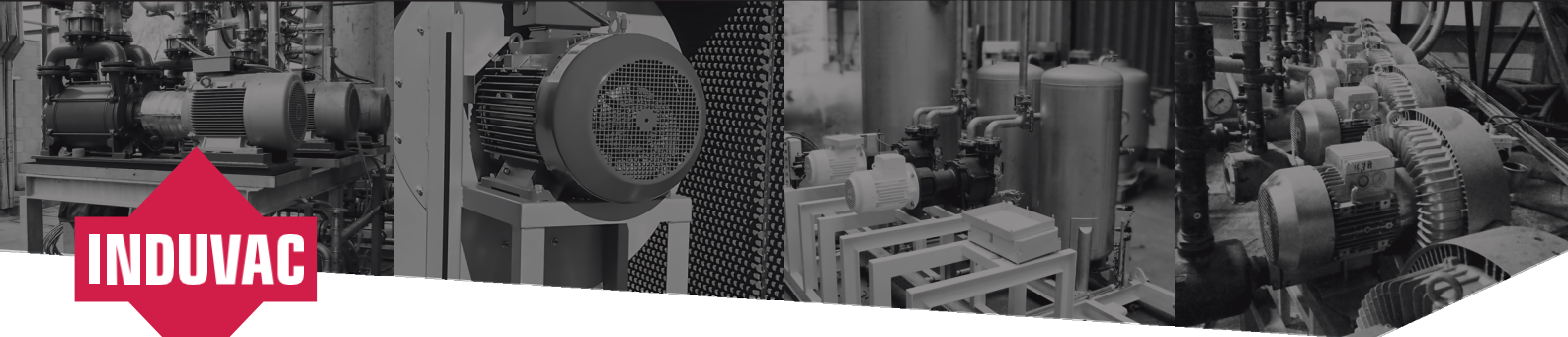
Technische gegevens

Type Nr.	Curve Nr.	Freq.	Vermogen	Voltage		Stroomsterkte			Capaciteit	Verschuldruk		Geluids-niveau dB(A)	Aan-sluiting "G	Gewicht kg
		Hz	kW	V	A	m ³ /uur	Vacuum mbar	Compressie mbar						
VC 322-720	72A	50	2,50	220-240 Δ	380-420 Y	8,60 Δ	5,00 Y	320	-170	160	69	2	53	
	72B	60	3,00	Δ	440-480 Y	Δ	5,20 Y	380	-130	120	73	2	53	
		50	2,20	IE3	220-240 Δ	380-420 Y	7,70 Δ	4,40 Y						
		60	2,55	IE3	Δ	440-480 Y	Δ	4,40 Y						
VC 340-720	72C	50	4,60	380-420 Δ	660-725 Y	8,60 Δ	5,00 Y	320	-400	360	67	2	65	
	72D	60	5,30	440-480 Δ	Y	8,50 Δ	Y	380	-350	320	71	2	65	
		50	4,00	IE3	380-420 Δ	660-725 Y	7,40 Δ	4,30 Y						
		60	4,60	IE3	440-480 Δ	Y	7,40 Δ							
VC 355-720	72E	50	6,30	380-420 Δ	660-725 Y	11,80 Δ	6,80 Y	320	-420	530	71	2	75	
	72F	60	7,30	440-480 Δ	Y	12,00 Δ	Y	380	-440	490	75	2	75	
		50	5,50	IE3	380-420 Δ	660-725 Y	10,10 Δ	5,80 Y						
		60	6,30	IE3	440-480 Δ	Y	10,00 Δ							
VC 375-720	72G	50	8,60	380-420 Δ	660-725 Y	15,50 Δ	8,90 Y	320	-420	610	71	2	87	
	72H	60	9,90	440-480 Δ	Y	15,30 Δ	Y	380	-440	670	75	2	87	
		50	7,50	IE3	380-420 Δ	660-725 Y	13,50 Δ	7,80 Y						
		60	8,60	IE3	440-480 Δ	Y	13,40 Δ	Y						

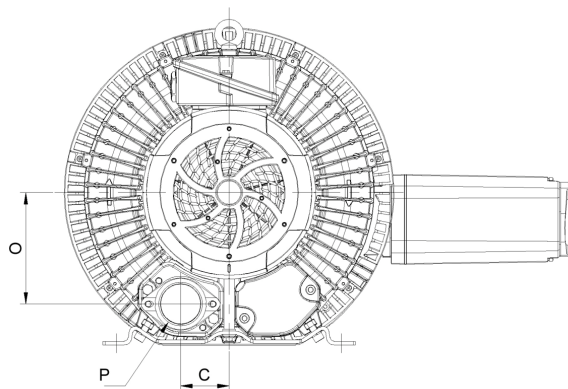
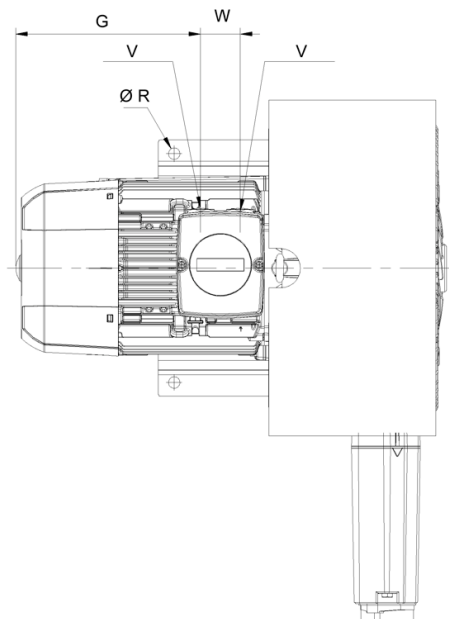
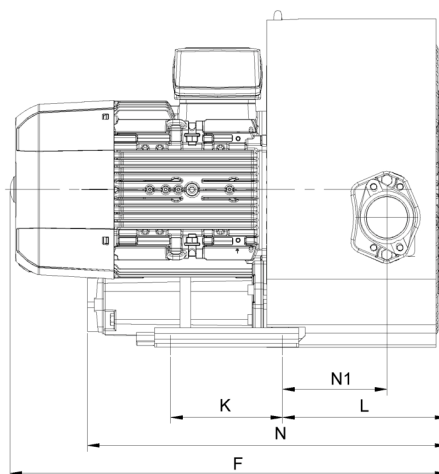
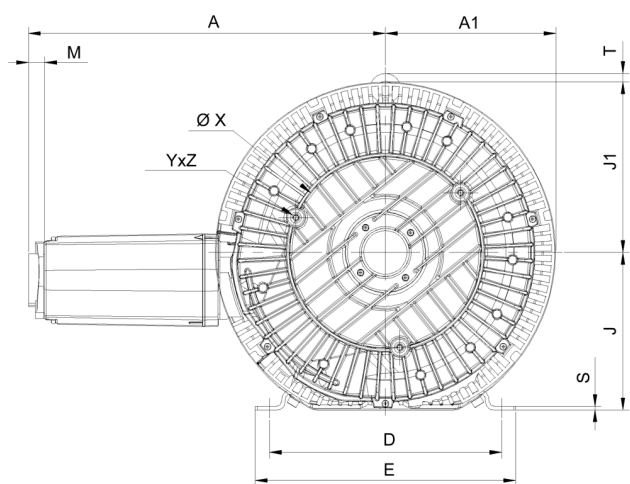
Curves



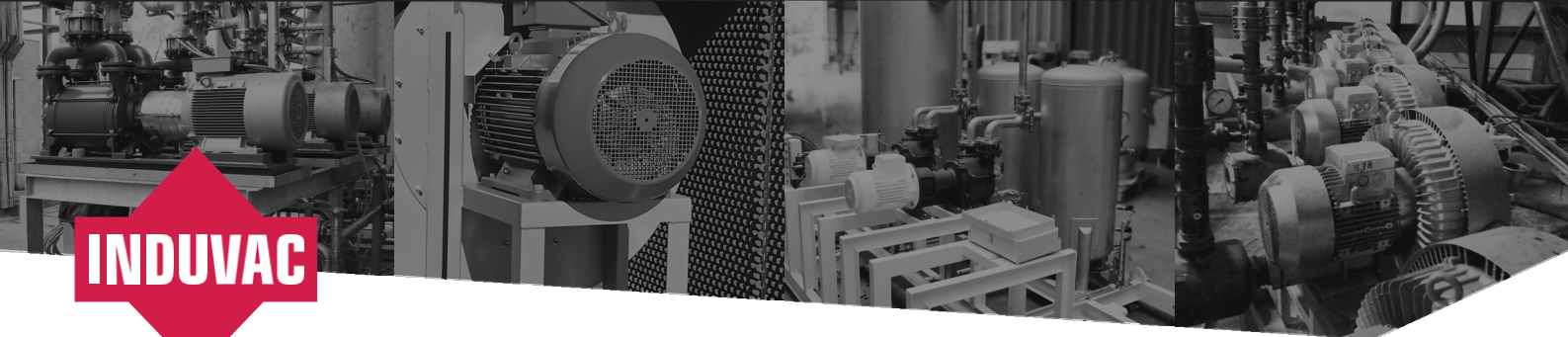
Aan de schetsen, maatvoering en de inhoud van dit datablad kunnen geen rechten worden ontleend. De gegevens zijn slechts informatief bedoeld. Induvac behoudt zich het recht voor om de gegevens te wijzigen of aan te passen. Hierover kan niet gereclameerd worden. Curves zijn geldig voor droge lucht, met een temperatuur van 15°C aan de inlaat en een druk van 1013 m bar(a) aan de inlaat of uitlaat aansluiting (voor respectievelijk over- of onderdruk toepassing). De tolerantie op capaciteit bedraagt +/- 10%.



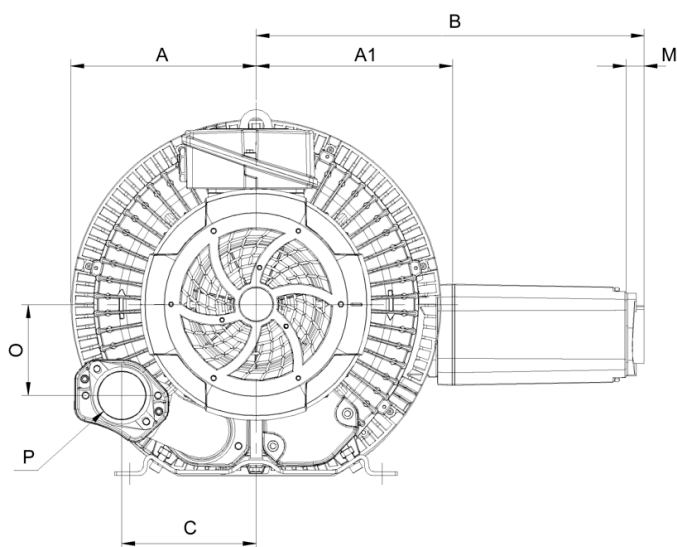
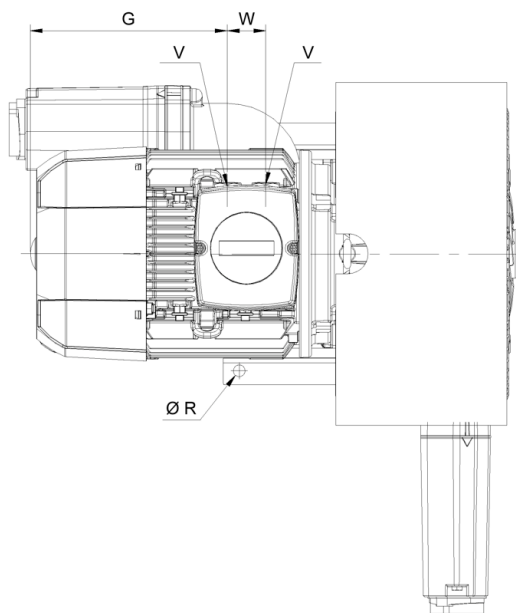
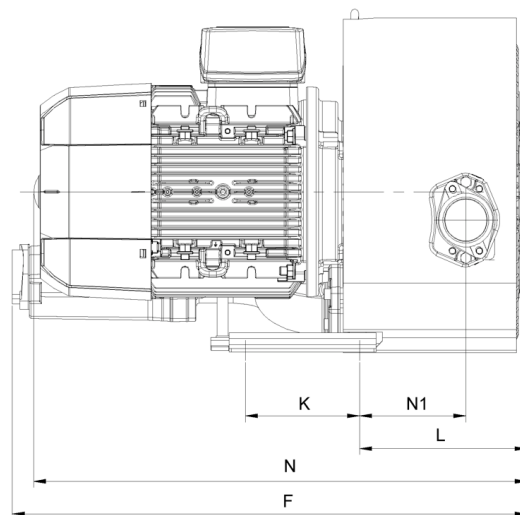
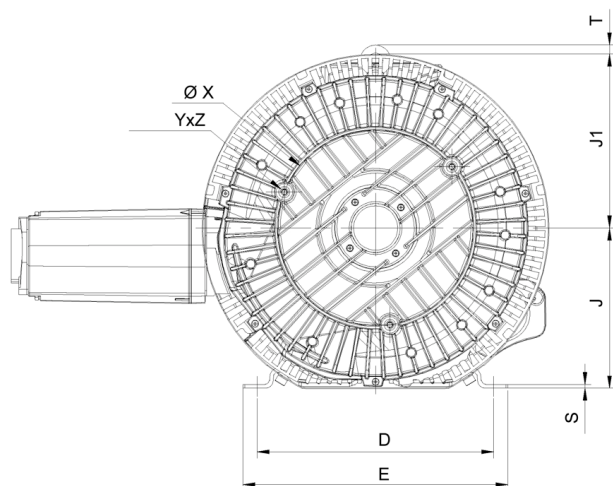
Maatschetsen



Curve No.	Type	A	A1	C	D	E	F	G	J	J1	K	L	M
72A / 72B	VC 322-720	446	213	62	290	325	534	247	197	132	140	205	21
72C / 72D	VC 340-720	446	213	62	290	325	562	250	197	132	140	205	21
Curve No.	Type	N	N1	O	P	Ø R	S	T	V	W	YxZ	Ø X	
72A / 72B	VC 322-720	450	130	144	2"	15	4,5	11	M25 x 1,5	48	3 x M10 x 20	240	
72C / 72D	VC 340-720	450	130	144	2"	15	4,5	11	M32 x 1,5	48	3 x M10 x 20	240	



Maatschetsen



Curve No.	Type	A	A1	B	C	D	E	F	G	J	J1	K	L	M
72E / 72F	VC 350-720	213	226	446	154	290	325	631	244	197	213	140	205	21
72G / 72H	VC 375-720	213	226	446	154	290	325	655	294	197	213	140	205	21
Curve No.	Type	N	N1	O	P	ØR	S	T	V	W	YxZ	ØX		
72E / 72F	VC 355-720	605	130	104	2"	15	4,5	11	M32 x 1,5	48	3 x M10 x 20	240		
72G / 72H	VC 375-720	631	130	104	2"	15	4,5	11	M32 x 1,5	48	3 x M10 x 20	240		