



INDUVAC

Zijkanaalventilator VC 820 serie

De standaard VACOM® zijkanaalventilatoren zijn opgebouwd uit een aluminium huis met concentrische waaier of rotor, waarbij de waaier direct op de motoras is gemonteerd. Deze waaier draait met een kleine speling contactvrij in het stator huis. De pomp wordt niet gesmeerd en er wordt dus absoluut olievrij een drukverschil gecreëerd (onder- of overdruk). Kenmerkend voor de VACOM® zijkanaalventilator zijn de eenvoud van de constructie, de betrouwbare werking en het minimale onderhoud. De lagering van de waaier is geïnstalleerd in het voordeksel van de zijkanaalventilator. Deze constructie garandeert een eenvoudige demontage en montage van de lagers. Met VACOM® zijkanaalventilatoren kunnen drukverschillen tot wel 700 mbar worden bereikt, met capaciteiten tot 2000 m³/u.



Kenmerken

- ♦ Leverbaar uit voorraad
- ♦ Nagenoeg onderhoudsvrij
- ♦ Gunstig energieverbruik
- ♦ Olie vrij compressie, dus geen vervuiling van het medium
- ♦ Uitgevoerd in aluminium, dus een laag gewicht en een hoge corrosie bestendigheid.

Accessoires

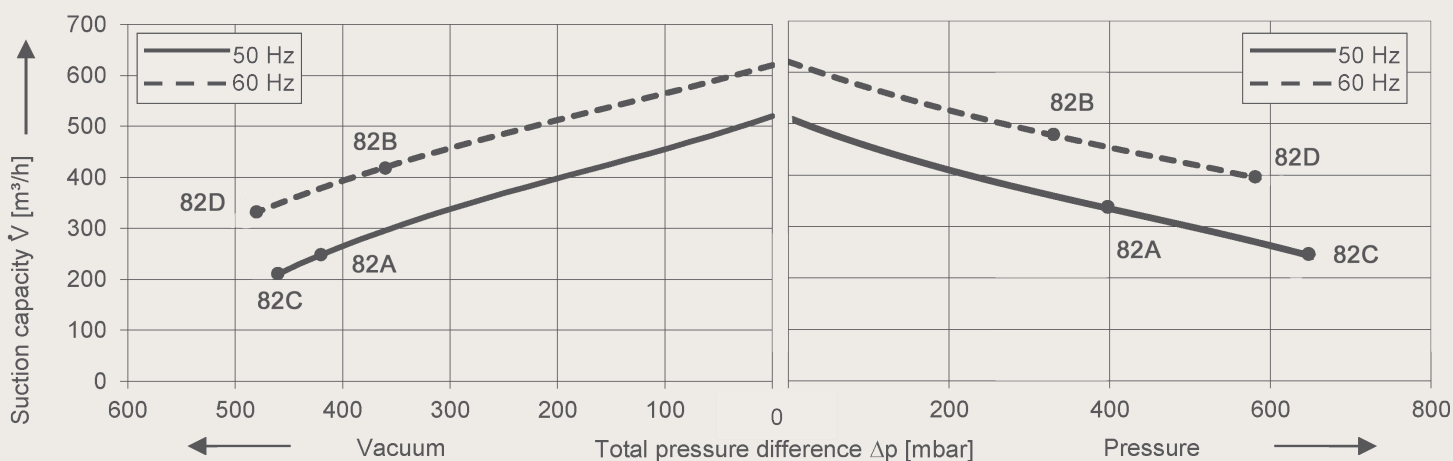
- ♦ Aanzuigfilter TGF (voor vacuüm)
- ♦ Aanzuigfilter VCFT (voor compressie)
- ♦ Onderdrukbeveiliging DB
- ♦ Geluidsdemper EGD
- ♦ Fitwerk
- ♦ Diverse: Wisselklep, manometer, terugslagklep



Technische gegevens

Type Nr.	Curve Nr.	Freq.	Vermogen	Voltage		Stroomsterkte		Capaciteit	Verschildruk		Geluids-niveau	Aan-sluiting	Gewicht
		Hz	kW	V	A	m ³ /uur	Vacuum mbar		Compressie mbar	dB(A)			
VC 375-820	82A	50	8,60	380-420 Δ	660-725 Y	15,50 Δ	8,90 Y	520	-420	400	71	2,5	92
	82B	60	9,90	440-480 Δ	Y	15,30 Δ	Y	620	-360	330	76	2,5	92
		50	7,50 IE3	380-420 Δ	660-725 Y	13,50 Δ	7,80 Y						
VC 311-820	82C	50	12,60	380-420 Δ	660-725 Y	23,30 Δ	13,40 Y	520	-460	650	71	2,5	114
		60	14,50	440-480 Δ	Y	23,00 Δ	Y	620	-480	580	76	2,5	114
	82D	50	11,00 IE3	380-420 Δ	660-725 Y	19,60 Δ	11,30 Y						
		60	12,60 IE3	440-480 Δ	Y	19,50 Δ							

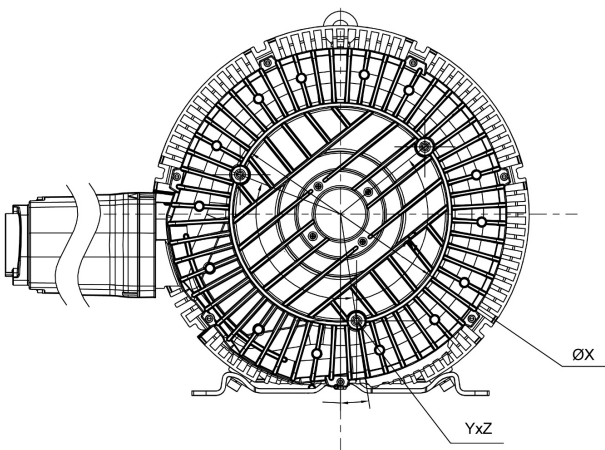
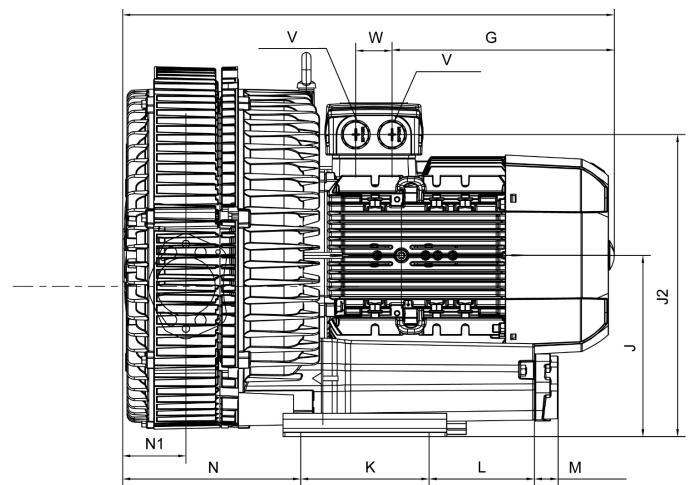
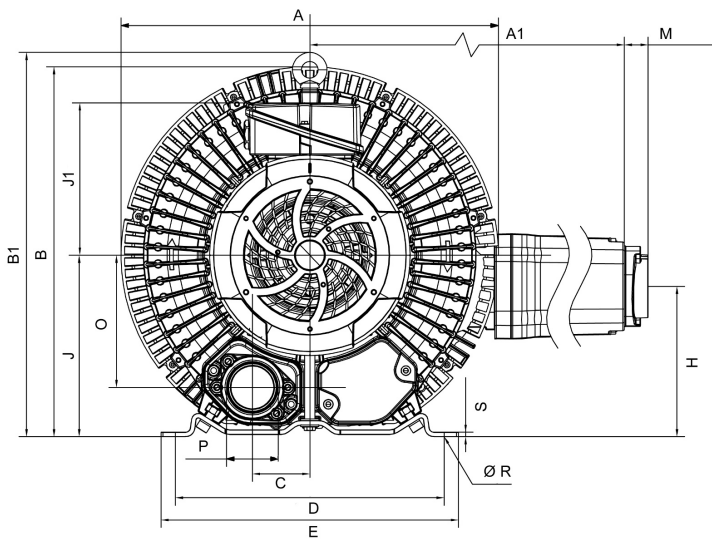
Curves



Aan de schetsen, maatvoering en de inhoud van dit datablad kunnen geen rechten worden ontleend. De gegevens zijn slechts informatief bedoeld. Induvac behoudt zich het recht voor om de gegevens te wijzigen of aan te passen. Hierover kan niet gereclameerd worden. Curves zijn geldig voor droge lucht, met een temperatuur van 15°C aan de inlaat en een druk van 1013 m bar(a) aan de inlaat of uitlaat aansluiting (voor respectievelijk over- of onderdruk toepassing). De tolerantie op capaciteit bedraagt +/- 10%.

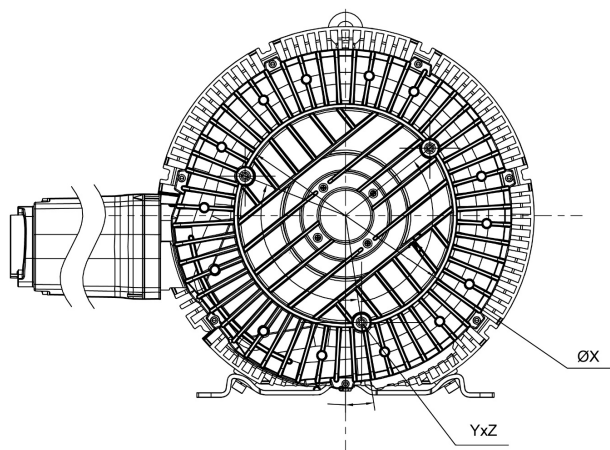
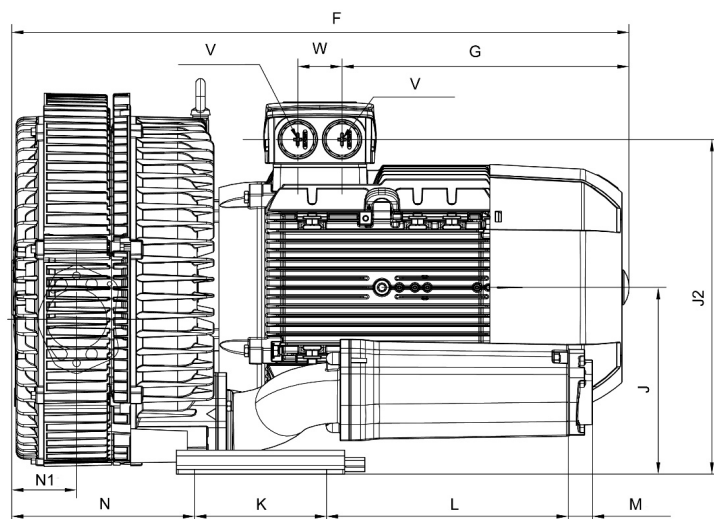
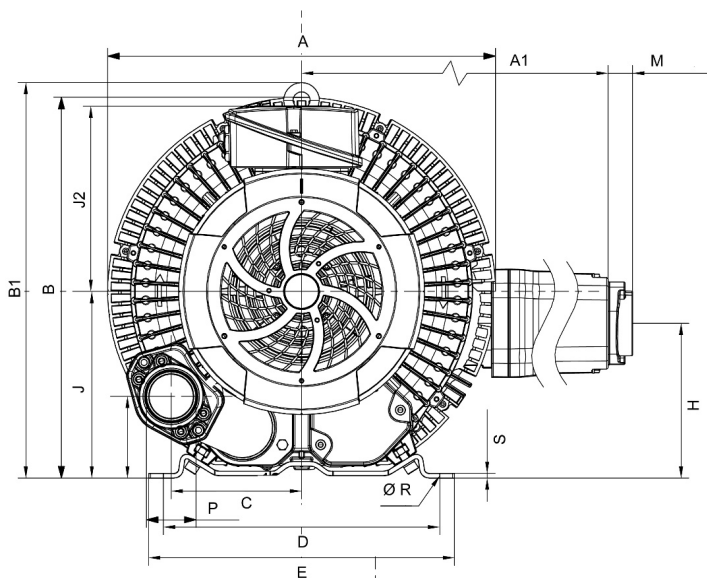
The logo for INDUVAC, featuring the brand name in white capital letters on a red diamond-shaped background.

Maatschetsen



VC 375-820

Maatschetsen



VC 311-820

Curve No.	Type	A	A1	B	B1	C	D	E	F	G	H	J	J1	J2	K
82A / 82B	VC 375-820	500	549	490	509	76	356	394	651	295	200	240	202	400	170
82C / 82D	VC 311-820	500	549	490	509	168	356	394	796	370	200	240	239	431	170
Curve No.	Type	L	M	N	N1	O	P	ØR	S	V	W	ØX	YxZ		
82A / 82B	VC 375-820	140	31	236	84	175	2,5" G	15	6	M32x1,5	48	286	3 x M12 x 20		
82C / 82D	VC 311-820	312	31	236	84	240	2,5" G	15	6	M32x1,5	48	286	3 x M12 x 20		