



INDUVAC

Draaischuifvacuümpomp type: EM 20

Induvac oliegesmeerde draaischuif vacuümpompen zijn enkeltraps olie geïnjecteerde vacuümpompen. De pompen zijn uitgerust met een speciaal olieafscheiding systeem waardoor de pomp zeer milieuvriendelijk kan werken met een zeer lage olie-uitstoot. Standaard kunnen de pompen zuigdrukken bereiken tot 0,1 mbar(a) en de pompen zijn leverbaar tot 1000 m³/hr. Enkele voorbeelden van toepassingen zijn;

- ♦ Centrale vacuümsystemen
- ♦ Vacuüm verpakken
- ♦ Transportsystemen
- ♦ Grafische machines
- ♦ Ontluchten van epoxyharsen
- ♦ Vacuümvormen van kunststofdelen
- ♦ Laboratorium gebruik



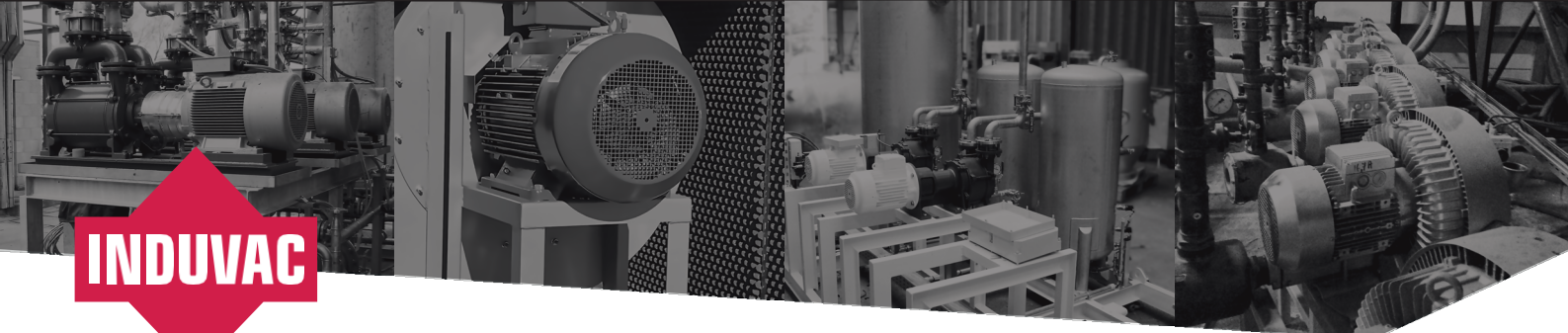
Kenmerken

- ♦ Leverbaar uit voorraad
- ♦ Zeer robuust en onderhoudsvriendelijk
- ♦ Gunstig energieverbruik
- ♦ Hoge kwaliteitsstandaard
- ♦ Lange levensduur door eenvoudige constructie

Accessoires

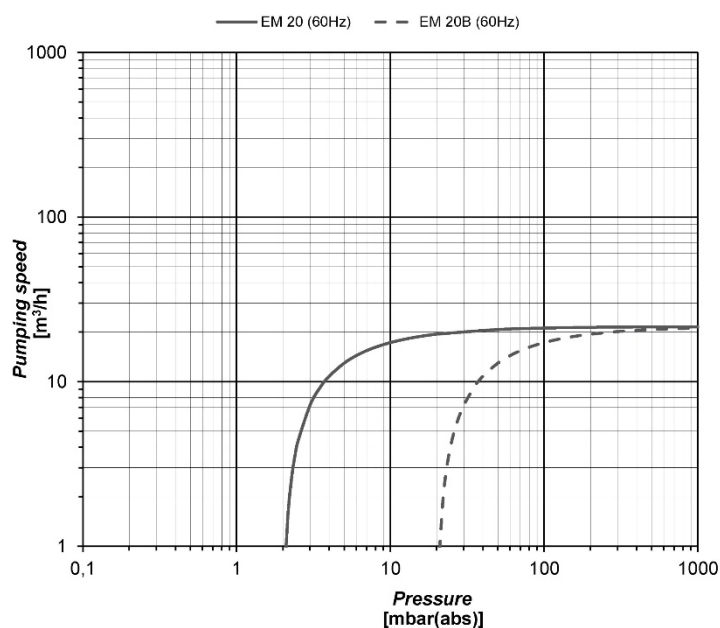
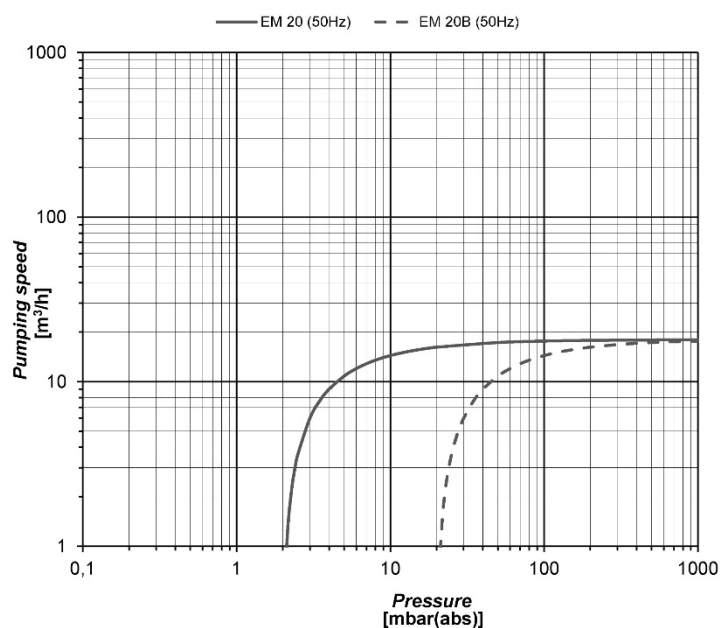
- ♦ Aanzuigfilter TGF
- ♦ Onderdrukbeveiliging
- ♦ Aan/uit schakelaars
- ♦ Druk-, niveau- en temperatuurschakelaars
- ♦ Fitwerk
- ♦ Diverse: Afsluiters, manometer, terugslagklep



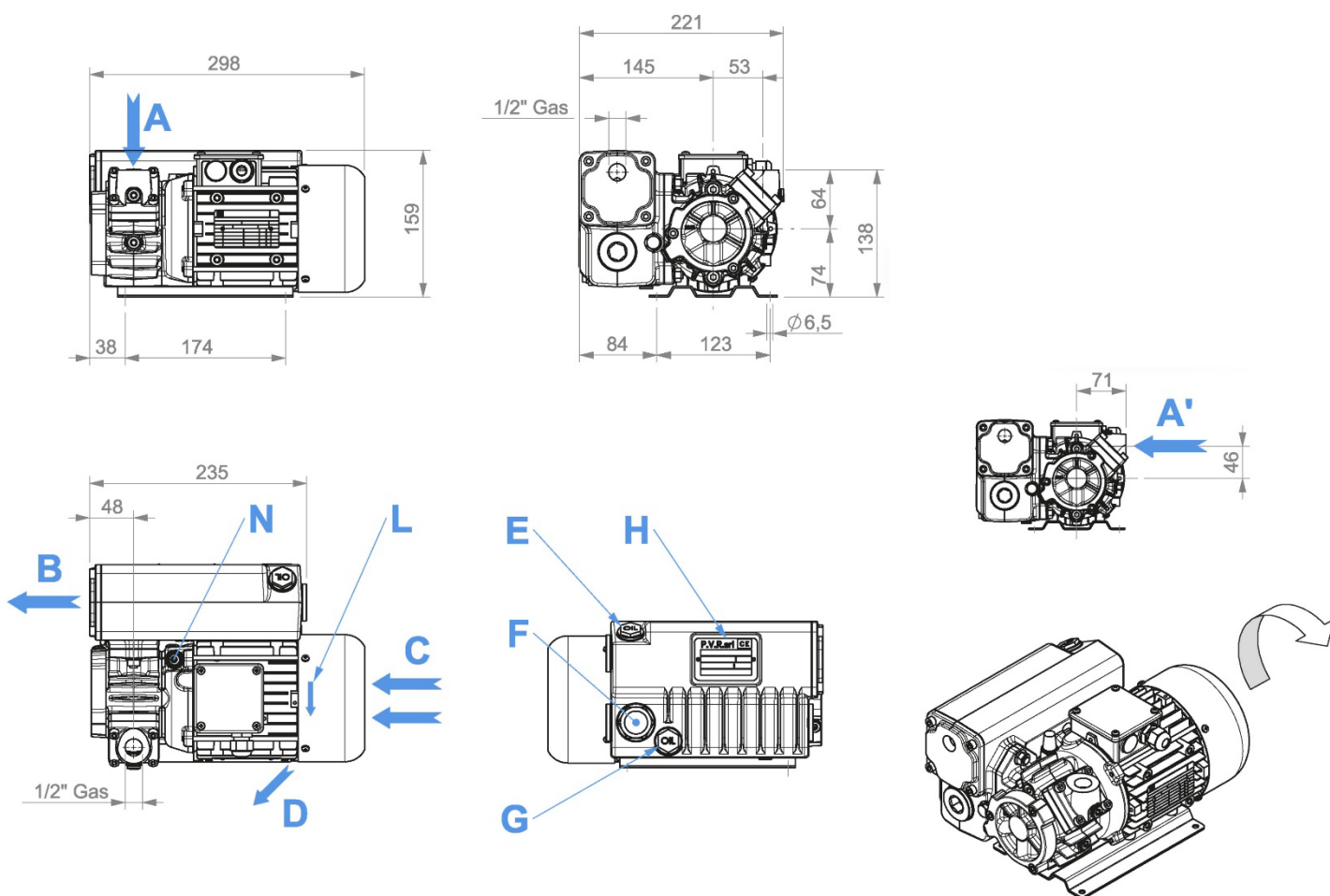


Technische gegevens

			EM 20	EM 20/B
Capaciteit	m ³ /uur	50 Hz	18	
		60 Hz	21	
Einddruk met gesloten gasballast	mbar		2	20
	Pascal		200	2000
Geïnstalleerd vermogen/toerental	kW/min-1	50 Hz ~3	0,55 / 3000	
		50 Hz ~1	0,55 / 3000	
		60 Hz ~3	0,66 / 3600	
		60 Hz ~1	0,66 / 3600	
Motor kenmerken	V	50 Hz ~3	230/400	
		50 Hz ~1	230	
		60 Hz ~3	265/460	
		60 Hz ~1	230	
Geluidsniveau	dB(A)	50 Hz	66	
		60 Hz	67	
Maximale hoeveelheid te verpompen waterdamp	kg/uur	50 Hz	0,45	
		60 Hz	0,45	
Maximaal toegestane waterdampdruk	mbar	50 Hz	30	
		60 Hz	30	
Oliehoeveelheid	l		0,5	
Totaal gewicht	kg	50 Hz	17	
		60 Hz	17	



Maatschetsen



A	Inlaat	F	Olie peilglas
A'	Inlaat horizontaal	G	Olie aftapplug
B	Uitlaat	H	Pomp naamplaat
C	Inlaat luchtkoeling	L	Pijl draairichting
D	Uitlaat luchtkoeling	N	Gastballastklep
E	Olie vuldop		

Aan de schetsen, maatvoering en de inhoud van dit datablad kunnen geen rechten worden ontleend. De gegevens zijn slechts informatief bedoeld. De pompcapaciteit en einddruk zijn gemeten conform PNEUROF standaard 6602. Geldig voor een maximum temperatuur tot 40° C en bij een maximale hoogte van 1000 meter boven zeeniveau. Het geluidsniveau is gemeten volgens EN ISO 2151.