



INDUVAC

Draaischuifvacuümpomp type: EU 105

Induvac oliegesmeerde draaischuif vacuümpompen zijn enkeltraps olie geïnjecteerde vacuümpompen. De pompen zijn uitgerust met een speciaal olieafscheiding systeem waardoor de pomp zeer milieuvriendelijk kan werken met een zeer lage olie-uitstoot. Standaard kunnen de pompen zuigdrukken bereiken tot 0,1 mbar(a) en de pompen zijn leverbaar tot 1000 m³/hr. Enkele voorbeelden van toepassingen zijn;

- ♦ Centrale vacuümsystemen
- ♦ Vacuüm verpakken
- ♦ Transportsystemen
- ♦ Grafische machines
- ♦ Ontluchten van epoxyharsen
- ♦ Vacuümvormen van kunststofdelen
- ♦ Laboratorium gebruik



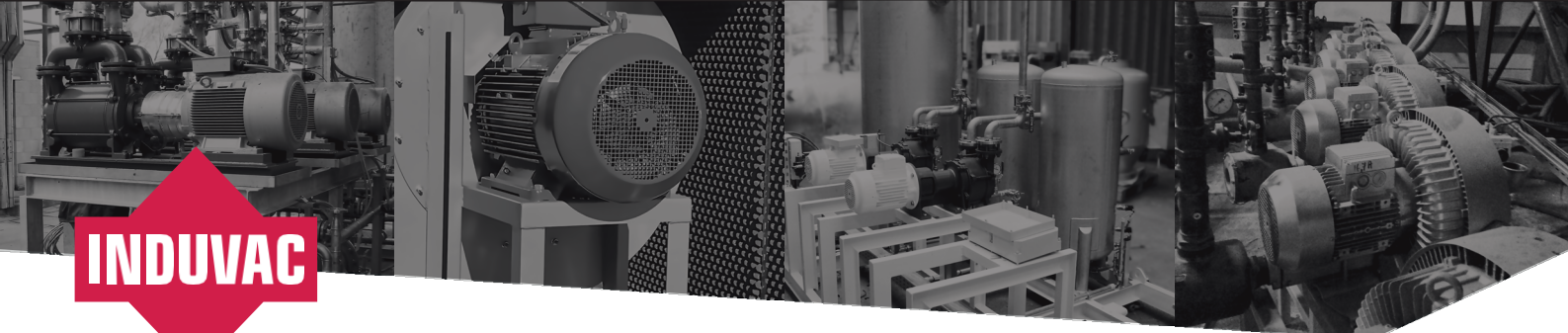
Kenmerken

- ♦ Leverbaar uit voorraad
- ♦ Zeer robuust en onderhoudsvriendelijk
- ♦ Gunstig energieverbruik
- ♦ Hoge kwaliteitsstandaard
- ♦ Lange levensduur door eenvoudige constructie

Accessoires

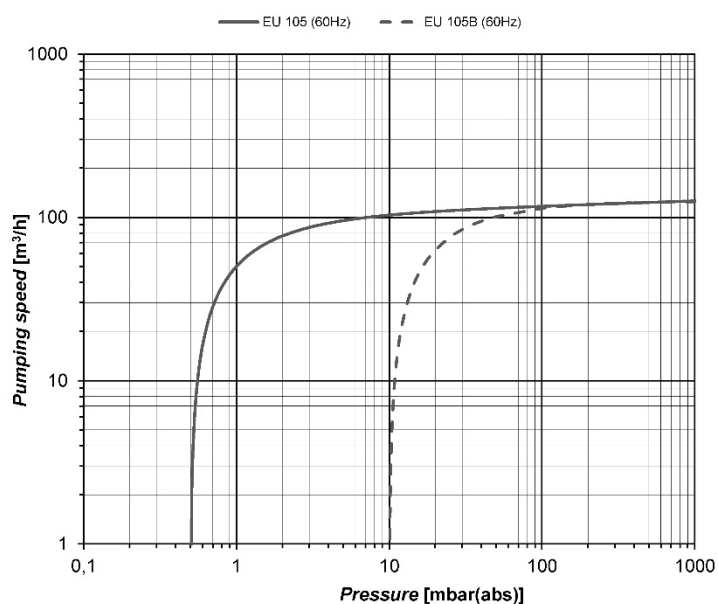
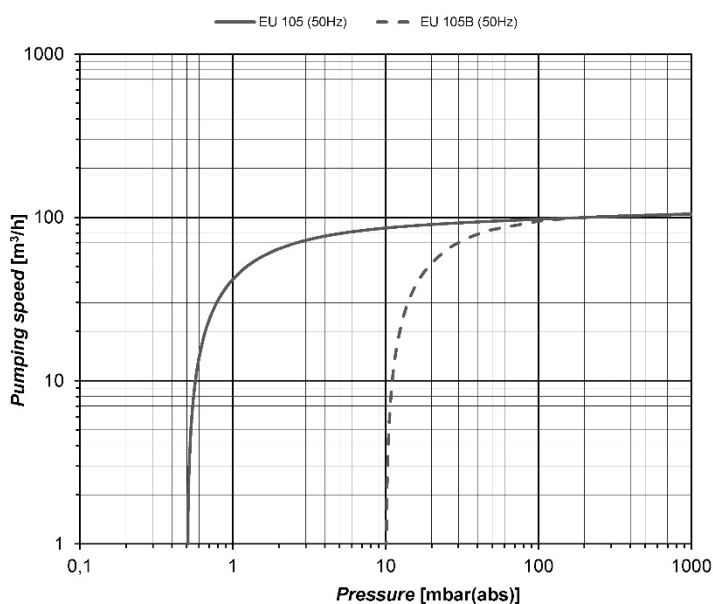
- ♦ Aanzuigfilter TGF
- ♦ Onderdrukbeveiliging
- ♦ Aan/uit schakelaars
- ♦ Druk-, niveau- en temperatuurschakelaars
- ♦ Fitwerk
- ♦ Diverse: Afsluiters, manometer, terugslagklep



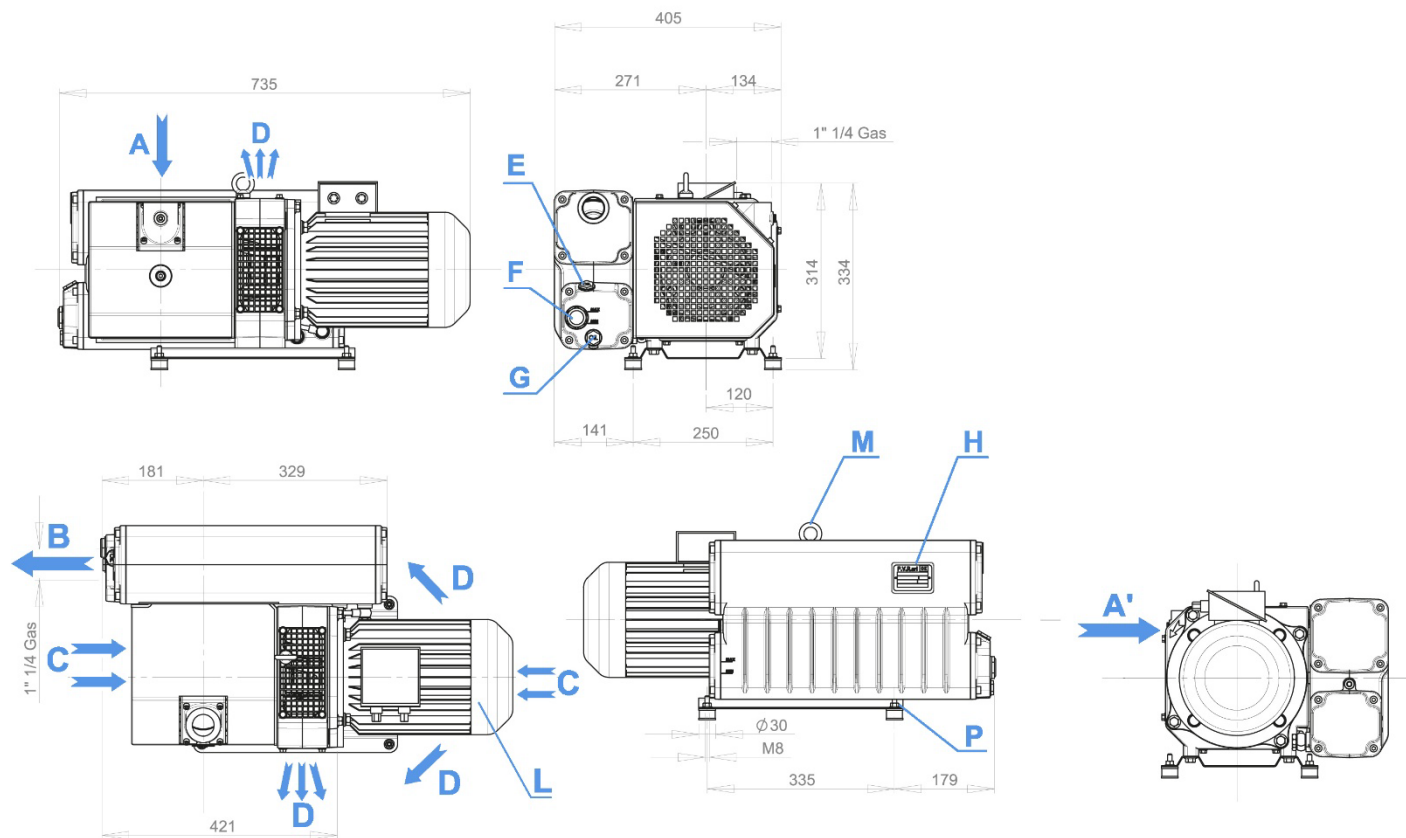


Technische gegevens

			EU 105	EU 105B
Capaciteit	m ³ /uur	50 Hz	105	
		60 Hz	126	
Einddruk	mbar		0,5	10
	Pascal		50	1000
Maximale hoeveelheid te verpompen waterdamp	kg/uur	50 Hz	2,2	
		60 Hz	3	
Maximaal toegestane waterdampdruk	mbar	50 Hz	30	
		60 Hz	40	
Geluidsniveau	dB(A)	50 Hz	67	
		60 Hz	69	
Geïnstalleerd vermogen	kW	50 Hz	2,2	
		60 Hz	3	
Toerental motor	tpm	50 Hz	1500	
		60 Hz	1800	
Motor kenmerken		50 Hz	IM B5 230/400 V +10%	
		60 Hz	IM B5 275/480 V +10%	
Oliehoeveelheid	l		3	
Totaal gewicht (zonder motor)	kg	50 Hz	82 (58)	
		60 Hz	86 (58)	



Maatschetsen



A	Inlaat	H	Pomp naamplaat
A'	Inlaat horizontaal	I	Label oliesoort
B	Uitlaat	L	Pijl draairichting
C	Inlaat luchtkoeling	M	Hijsoog
D	Uitlaat luchtkoeling	N	Gasballastklep
E	Olie vuldop	O	Waarschuwingssticker
F	Olie peilglas	P	Trillingsdemper
G	Olie aftapplug		

Aan de schetsen, maatvoering en de inhoud van dit datablad kunnen geen rechten worden ontleend. De gegevens zijn slechts informatief bedoeld. De pompcapaciteit en einddruk zijn gemeten conform PNEUROOP standaard 6602. Geldig voor een maximum temperatuur tot 40° C en bij een maximale hoogte van 1000 meter boven zeeniveau. Het geluidsniveau is gemeten volgens EN ISO 2151.