



**INDUVAC**

## Draaischuifvacuümpomp type: EU 107

Induvac oliegesmeerde draaischuif vacuümpompen zijn enkeltraps olie geïnjecteerde vacuümpompen. De pompen zijn uitgerust met een speciaal olieafscheiding systeem waardoor de pomp zeer milieuvriendelijk kan werken met een zeer lage olie-uitstoot. Standaard kunnen de pompen zuigdrukken bereiken tot 0,1 mbar(a) en de pompen zijn leverbaar tot 1000 m<sup>3</sup>/hr. Enkele voorbeelden van toepassingen zijn;

- ♦ Centrale vacuümsystemen
- ♦ Vacuüm verpakken
- ♦ Transportsystemen
- ♦ Grafische machines
- ♦ Ontluchten van epoxyharsen
- ♦ Vacuümvormen van kunststofdelen
- ♦ Laboratorium gebruik



### Kenmerken

- ♦ Leverbaar uit voorraad
- ♦ Zeer robuust en onderhoudsvriendelijk
- ♦ Gunstig energieverbruik
- ♦ Hoge kwaliteitsstandaard
- ♦ Lange levensduur door eenvoudige constructie

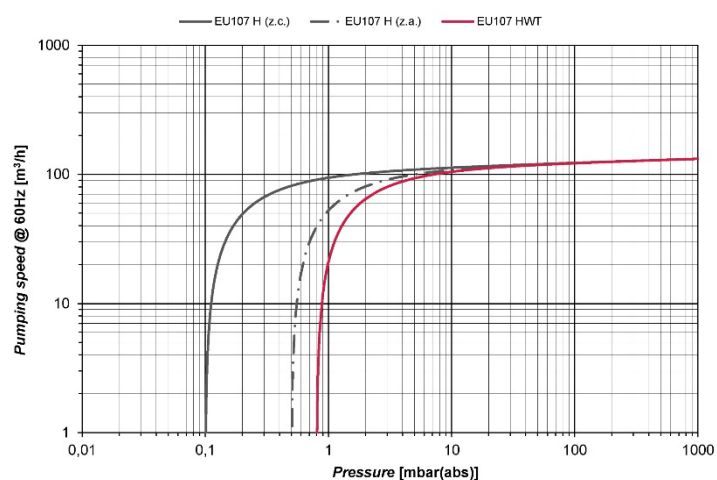
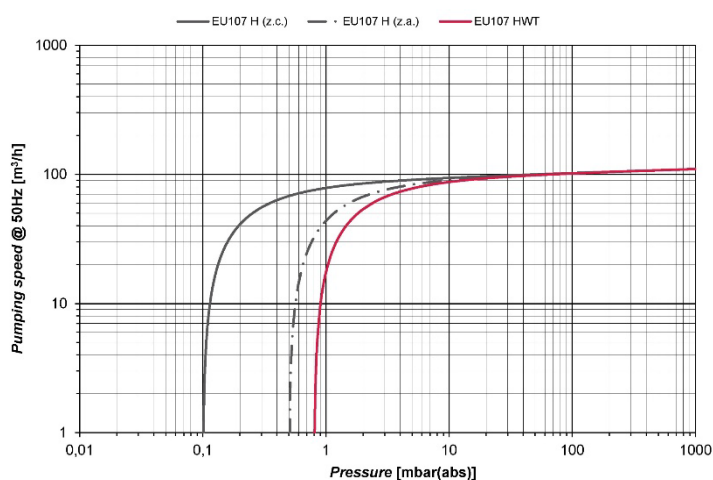
### Accessoires

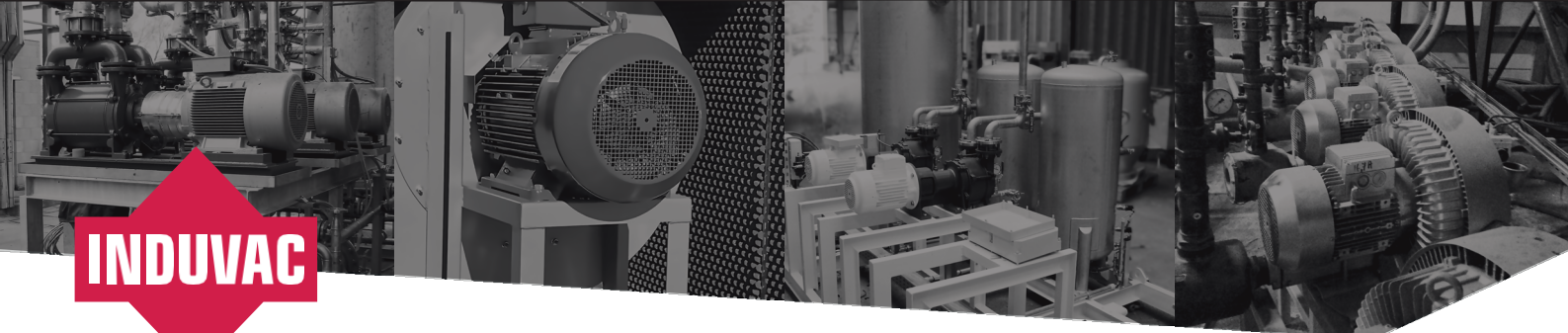
- ♦ Aanzuigfilter TGF
- ♦ Onderdrukbeveiliging
- ♦ Aan/uit schakelaars
- ♦ Druk-, niveau- en temperatuurschakelaars
- ♦ Fitwerk
- ♦ Diverse: Afsluiters, manometer, terugslagklep



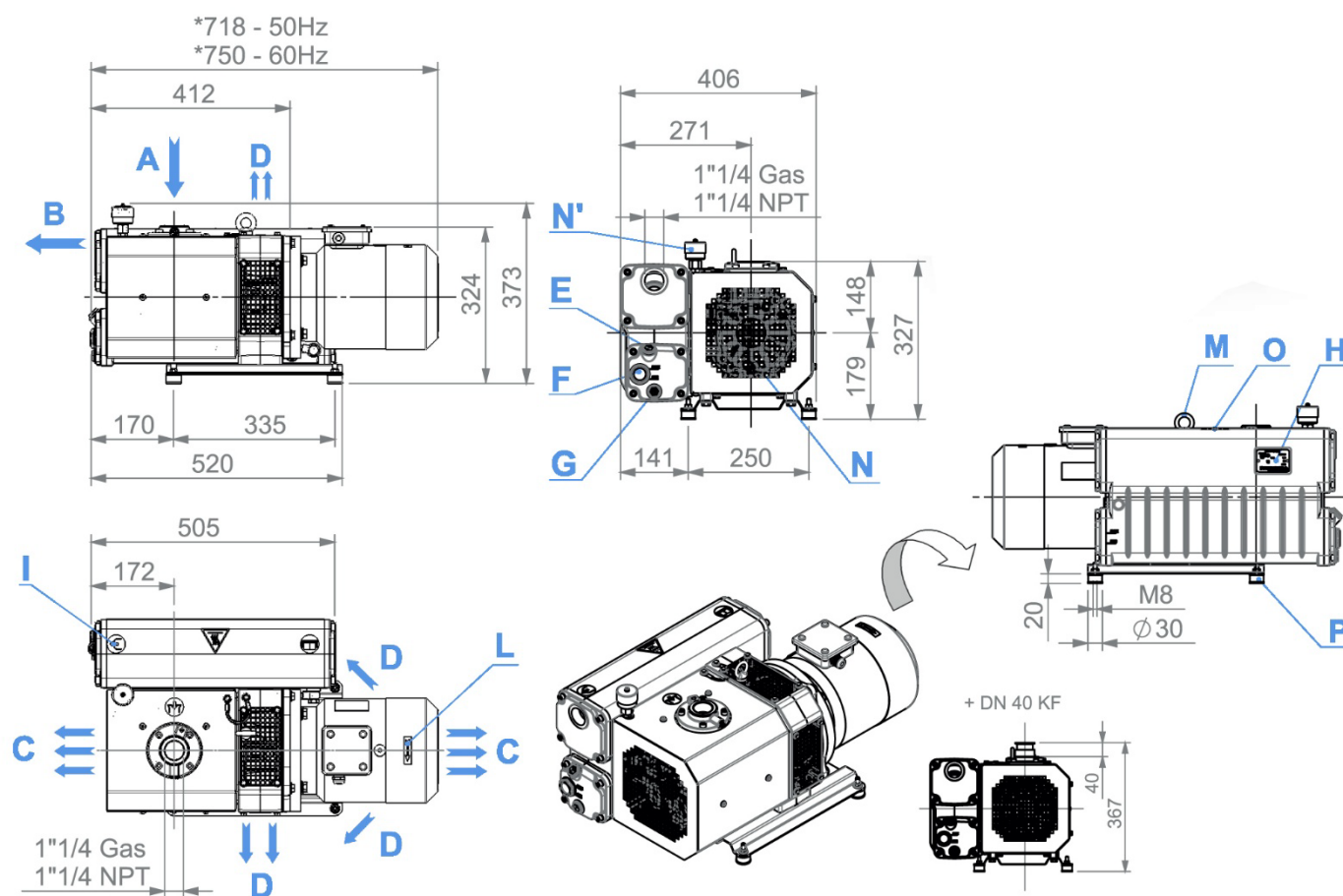
## Technische gegevens

			EU 107H	EU 107HWT
Capaciteit	m <sup>3</sup> /uur	50 Hz	110	
		60 Hz	130	
Einddruk met gesloten gasballast	mbar		0,1	-
	Pascal		10	-
Einddruk met open gastballast	mbar		0,5	0,8
	Pascal		50	80
Maximaal toegestane waterdampdruk	mbar	50 Hz	30	100
		60 Hz	40	120
Maximale hoeveelheid te verpompen waterdamp	kg/uur	50 Hz	2,2	9
		60 Hz	3	12,3
Geluidsniveau	dB(A)	50 Hz	66	
		60 Hz	68	
Geïnstalleerd vermogen	kW	50 Hz	2,2	
		60 Hz	3	
Toerental motor	tpm	50 Hz	1500	
		60 Hz	1800	
Motor kenmerken		50 Hz	IM B5 230 / 400 V	
		60 Hz	IM B5 460 V	
Oliehoeveelheid	l		2,6	
Totaal gewicht [zonder motor]	kg	50 Hz	85(62)	
		60 Hz	89(62)	





# Maatschetsen



A	Inlaat	I	Label oliesoort
B	Uitlaat	L	Pijl draairichting
C	Inlaat luchtkoeling	M	Hijsoog
D	Uitlaat luchtkoeling	N	Gasballastklep
E	Olie vuldop	N'	Gasballastklep HWT
F	Olie peilglas	O	Waarschuingssticker
G	Olie aftapplug	P	Trillingsdemper
H	Pomp naamplaat		

Aan de schetsen, maatvoering en de inhoud van dit datablad kunnen geen rechten worden ontleend. De gegevens zijn slechts informatief bedoeld. De pompcapaciteit en einddruk zijn gemeten conform PNEUROP standaard 6602. Geldig voor een maximum temperatuur tot 40° C en bij een maximale hoogte van 1000 meter boven zeeniveau. Het geluidsniveau is gemeten volgens EN ISO 2151.