

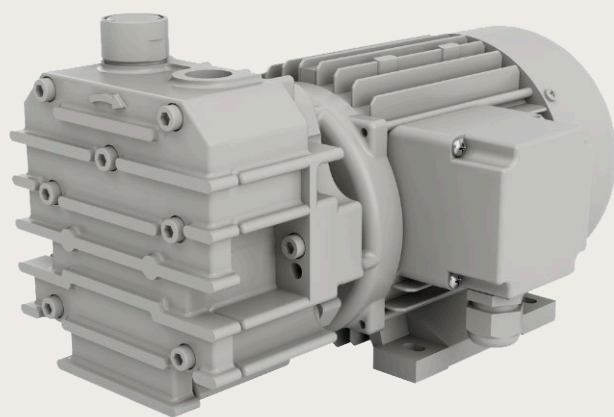


INDUVAC

Draaischuif vacuümpomp type: SB.12

Induvac levert een zeer uitgebreid programma draaischuifvacuümpompen, zowel in oliegesmeerde uitvoering als olie vrij. De olievrije uitvoering is verkrijgbaar tot capaciteiten van 150 m³/uur en kunnen een vacuüm behalen tot wel 120 mbar(a). Droge draaischuifvacuümpompen kunnen ook als een compressor worden ingezet en hebben afhankelijk van het soort motor een einddruk van maximaal 2 bar(g). Deze pompen zijn geschikt voor het continue aanzuigen van droge lucht en zijn 100% olievrij.

- ♦ Ontluchten en ontgassen
- ♦ Pick and place machines
- ♦ Vacuüm inspannen
- ♦ Grafische machines
- ♦ Vacuümvormen van kunststofdelen
- ♦ Transportsystemen
- ♦ Waterbeluchting



Kenmerken

- ♦ Snelle levertijd
- ♦ Zeer robuust en onderhoudsvriendelijk
- ♦ Gunstig energieverbruik
- ♦ Geschikt voor vacuüm en compressie
- ♦ Lange levensduur door eenvoudige constructie

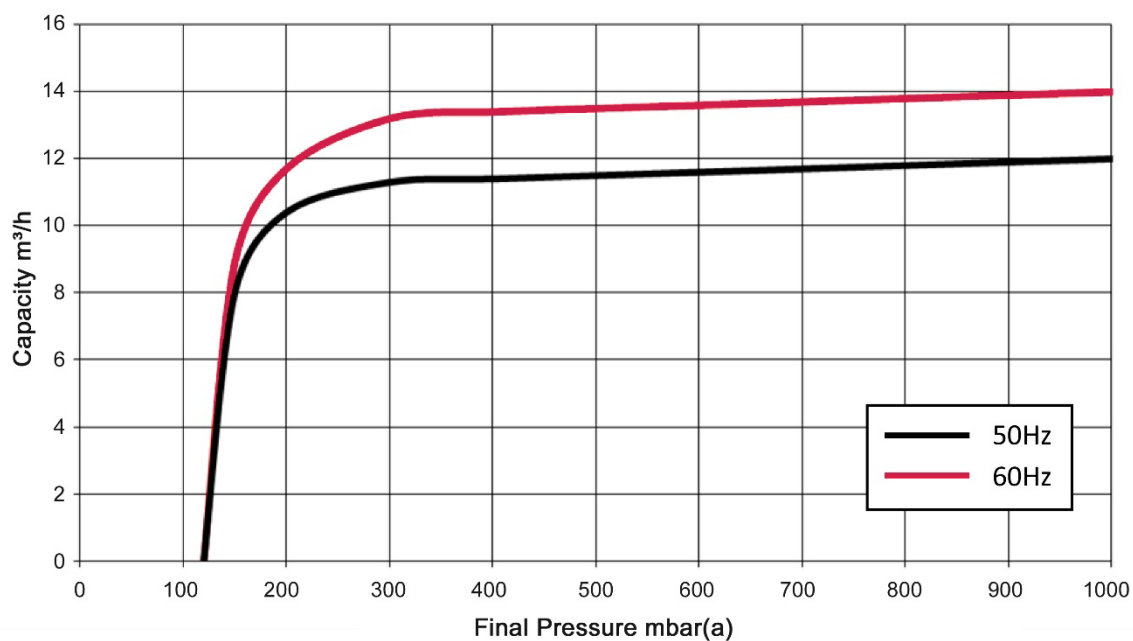
Accessoires

- ♦ Aanzuigfilter TGF
- ♦ Onderdrukbeveiliging
- ♦ Aan/uit schakelaars
- ♦ Druk-, niveau en temperatuurschakelaars
- ♦ Fitwerk
- ♦ Diverse: Afsluiters, manometer, terugslagklep



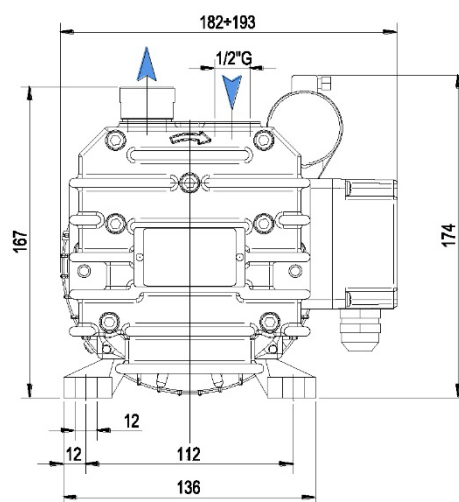
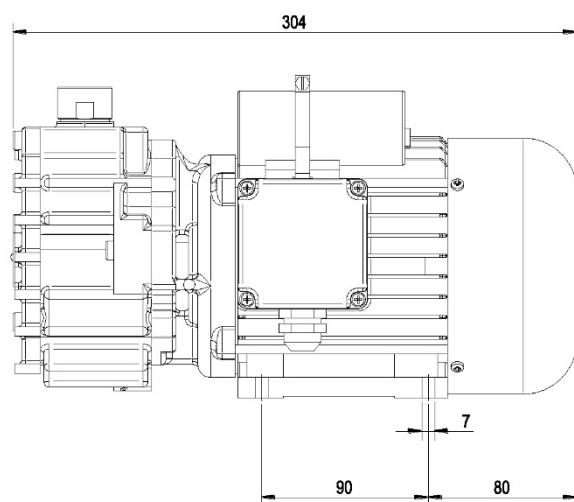
Technische gegevens

			SB.12
Capaciteit	m ³ /uur	50 Hz	12
		60 Hz	14
Einddruk	mbar		120
	Pascal		12.000
Geïnstalleerd vermogen/toerental	kW/min-1	50 Hz ~3	0,37/1400
		50 Hz ~1	0,37/1400
		60 Hz ~3	0,45/1700
		60 Hz ~1	0,45/1700
Motor kenmerken	V	50 Hz ~3	230/400
		50 Hz ~1	220 - 240
		60 Hz ~3	265/460
		60 Hz ~1	220 - 240
Geluidsniveau	dB(A)	50 Hz	64
		60 Hz	66
Bedrijfstemperatuur	°C	50 Hz	70 - 75
		60 Hz	80 - 85
Totaal gewicht	kg	~1	15,5
		~3	14





Maatschetsen



Aan de schetsen, maatvoering en de inhoud van dit datablad kunnen geen rechten worden ontleend. De gegevens zijn slechts informatief bedoeld. De pompcapaciteit en einddruk zijn gemeten conform PNEUROP standaard 6602. Geldig voor een maximum temperatuur tot 40° C en bij een maximale hoogte van 1000 meter boven zeeniveau. Het geluidsniveau is gemeten volgens EN ISO 2151. De curve geeft de prestatie van de pomp weer bij een aanzuigtemperatuur van 20° C met een tolerantie van $\pm 10\%$.