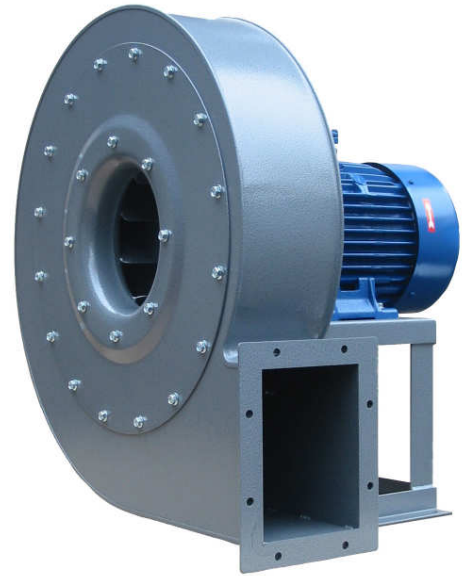




De industriële ventilatoren van Induvac bestaan uit een robuust uit staal vervaardigd ventilatorhuis in een gefelste of gelaste uitvoering. De waaier is uit staal vervaardigd en wordt geleverd in een gelaste uitvoering. Andere materiaalsoorten zoals RVS 304 zijn tegen een meerprijs leverbaar. De schoepen zijn afhankelijk van de toepassing voorwaarts of achterwaarts gebogen en zijn statisch en dynamisch uitgebalanceerd. De ventilatoren zijn uitvoerig getest, hebben een uitzonderlijk hoog rendement en zijn bijzonder stil. Alle gebruikte motoren zijn flens- of voetmotoren met een minimale beschermklasse IP55 en conform UNEL en IEC. De ventilatoren worden afgewerkt met een speciale robuuste coating wat voor een nette uitstraling zorgt. Induvac ventilatoren staan voor betrouwbaarheid, een hoog rendement en een geruisloze werking.



De ventilatoren van het type U/MPR zijn ontworpen voor het afvoeren van zuivere of met stof beladen lucht. De ventilatoren zijn uitgevoerd met een "high performance" waaier met naar achteren gebogen bladen, die direct op de motoras gemonteerd is. De maximaal toegestane luchttemperatuur bedraagt 80° C. Optioneel kan de U/MPR ventilator echter aangepast worden voor hogere lucht-temperaturen.

Induvac levert een breed programma aan interessante accessoires voor haar ventilatoren:

- Aanzuigfilters
- Geluiddempers
- Beschermmroosters
- Verlopen van vierkant naar rond
- Condensafvoeren
- Trillingsdempers
- Vlinderkleppen
- Soepele moffen

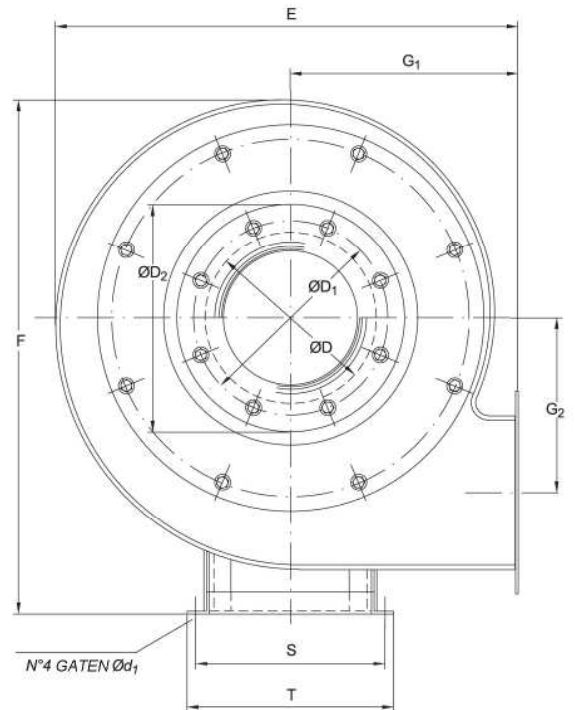
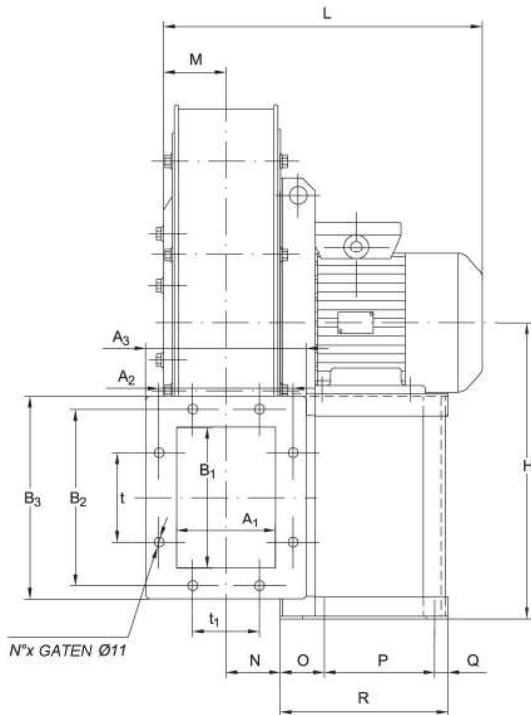




Induvac BV
 Postbus 689
 2700 AR Zoetermeer
 info@induvac.com
 www.induvac.com



Industriële ventilatoren



	A ₁	B ₁	A ₂	B ₂	A ₃	B ₃	t	t ₁	N°x	ØD	ØD ₁	ØD ₂	E	F	G ₁	G ₂	H	L	M	N	O	P	Q	R	S	T	Ød ₁	kg
U/MPR 352	112	160	152	200	182	230	112	-	6	185	219	245	525	583	258	198	335	360	71	62	50	125	15	190	215	234	11	31
375																		33										
U/MPR 402	125	180	166	218	196	250	112	-	6	205	241	265	585	657	281	229	375	410	75	68	60	137	18	215	245	274	12	41
430																		45										
U/MPR 452	140	200	182	240	210	270	112	112	8	230	265	290	650	712	316	249	400	490	85	78	35	200	25	260	300	332	12	64
500																		75										
U/MPR 501	160	224	200	265	230	295	112	112	8	255	292	320	735	802	353	291	450	520	95	88	35	200	25	260	300	332	12	85
U/MPR 502																		585										108
U/MPR 503																		605			45	250		320	360	392		120
U/MPR 561	180	250	219	292	250	320	2x112	112	10	285	332	365	835	906	403	330	500	625	106	98	45	250	25	320	360	392	12	138
U/MPR 562																		655										150
U/MPR 563																		725			55	340	30	425	400	442	14	175
U/MPR 631	200	280	248	332	280	360	2x125	125	10	320	366	400	920	1002	443	365	560	760	120	108	55	340	30	425	400	442	14	186
U/MPR 632																		810										197
U/MPR 633																		810										220

Afmetingen in mm

Druk- en typefouten voorbehouden. De specificaties op dit blad zijn gebaseerd op lucht van 15° C en een barometrische druk van 760 mmHg (soortelijk gewicht van lucht= 1,226 Kg/m³)

