

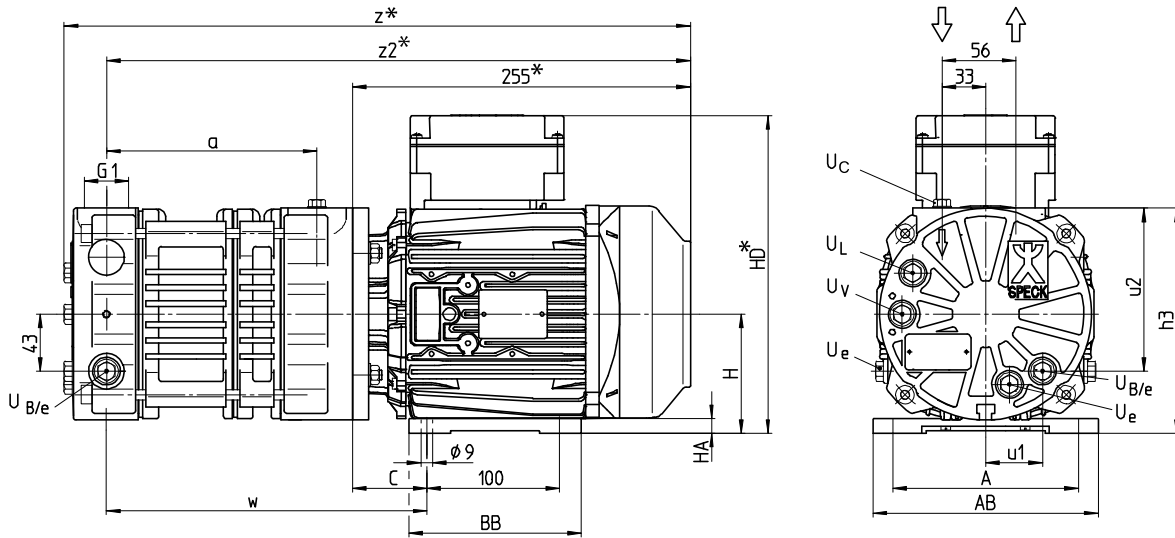
## VZ-30 / 50



Flüssigkeitsring-Vakuumpumpen  
zweistufig

Liquid ring vacuum pumps  
double-stage

### Maßzeichnung / Dimensional drawing



### Daten und Maße / Data and dimensions

Type	BG/FS	50 Hz / cycles			60 Hz / cycles			Gewicht/Weight		Anschlüsse / Connections				
		1/min	kW	HP	1/min	kW	HP	kg	lbs	U <sub>B</sub>	U <sub>C</sub>	U <sub>e</sub>	U <sub>L</sub>	U <sub>V</sub>
VZ-30	80	2850	1,1	1.5	3450	1,5	2.0	31	68	G 1/4	G 1/8	G 1/4	G 1/4	G 1/4
VZ-50	90S	2850	1,5	2.0	3450	2,2	3.0	34	75	G 1/4	G 1/8	G 1/4	G 1/4	G 1/4

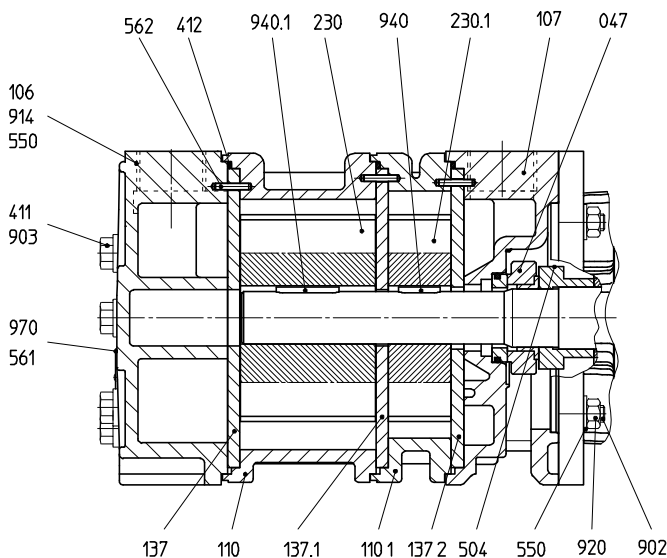
  

Type	BG/FS	a	h3	u1	u2	w	z*	z2*	A	AB	BB	C	H	HA	HD*
VZ-30	80	119	160	43	123	196	433	401	125	153	125	50	80	10	231
VZ-50	90S	159	170	43	123	242	473	441	140	170	155	56	90	11	240

BG = Baugröße, gilt für IE1 und IE2-Motoren  
\* Abhängig von der Ausführung des Motors

FS = Frame size, valid for IE1 motors and IE2 motors (subtype 2)  
\* Depending on the motor design

### Schnittzeichnung / Sectional drawing



### Anschlüsse / Connections

U <sub>B</sub>	Anschluss für Betriebsflüssigkeit	Connection for operation liquid
U <sub>C</sub>	Kavitationsschutz	Cavitation protection
U <sub>e</sub>	Entleerung (Verschlusschraube)	Drainage (screwed plug)
U <sub>L</sub>	Anschluss für Belüftungsventil	Vacuum relief valve connection
U <sub>V</sub>	Anschluss für Entleerungsventil	Connection for drainage valve

### Teilleiste / Part list

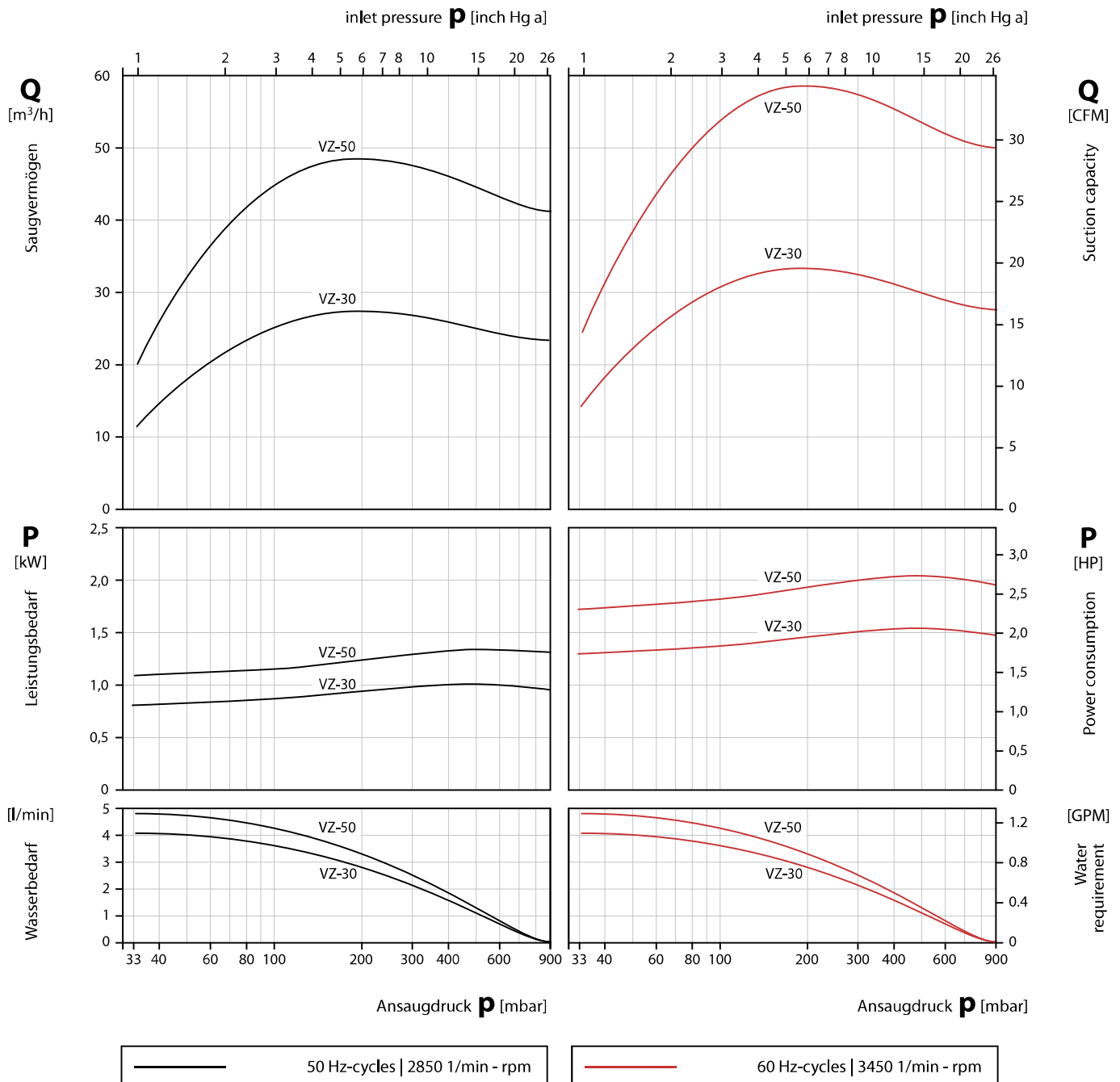
047	Gleitringdichtung	Mechanical seal
106	Sauggehäuse	Suction casing
107	Druckgehäuse	Discharge casing
110/.1	Mittelkörper	Stage casing
137-.2	Steuerscheibe	Inter casing
230/.1	Laufgrad	Impeller
411	Dichtring	Sealing ring
412	O-Ring	O-ring
504	Abstandring	Distance ring
550	Scheibe	Disk
561	Kerbstift	Grooved pin
562	Zylinderstift	Parallel pin
902	Stiftschraube	Stud
903	Verschlusschraube	Screwed plug
914	Innen-6-kt.Schraube	Hexagon socket head cap screw
920	6-kt.Mutter	Hexagon nut
940/.1	Passfeder	Feather key
970	Typenschild	Name plate

Flüssigkeitsring-Vakuumpumpen  
zweistufig

Liquid ring vacuum pumps  
double-stage

50 Hz | Kennlinien / Characteristic curves

60 Hz | Kennlinien / Characteristic curves



Saugvermögen und Leistungsbedarf in Abhängigkeit vom Ansaugdruck

Die Kennlinien gelten bei Verdichtung trockener Luft von 20 °C vom Ansaugdruck auf Atmosphärendruck (1013 mbar) bei Nenndrehzahl und Antrieb mit Drehstrommotoren. Betriebsflüssigkeit ist Wasser mit 15 °C.

Die Toleranz des Saugvermögens beträgt -10%, die des Leistungsbedarfs +10%.

Bei abweichenden Betriebsbedingungen (z.B. abweichende Daten des zu fördernden Gases oder der Betriebsflüssigkeit, Mitförderung von Zusatzflüssigkeit, Förderung von Gas-Dampfgemischen) ändern sich die Kennlinien.

Suction capacity and power consumption depending on inlet pressure

The characteristics are applicable for compression of 20 °C (68 °F) dry air from inlet pressure to atmospheric pressure (1013 mbar / 30 inch Hg a) for nominal speed and drive with three phase motors. Ring liquid is water at 15 °C (59 °F).

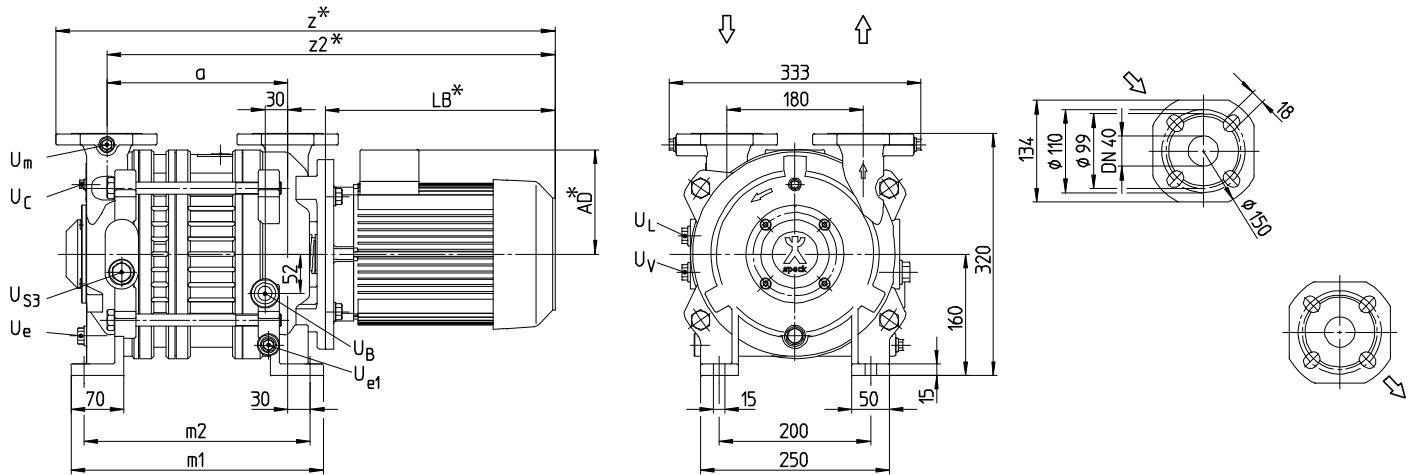
The tolerance of the suction capacity is -10% and of the power consumption +10%.

With different operating conditions the characteristic curves change (e.g. differing gas operating liquid conditions, conveying of additional liquids and/or pumping of gas-steam mixtures).

Flüssigkeitsring-Vakuumpumpen  
zweistufig

Liquid ring vacuum pumps  
double-stage

Maßzeichnung / Dimensional drawing



Daten und Maße / Data and dimensions

Type	BG/FS	50 Hz / cycles			60 Hz / cycles			Gewicht/Weight		Anschlüsse / Connections							
		1/min	kW	HP	1/min	kW	HP	kg	lbs	U <sub>B</sub>	U <sub>C</sub>	U <sub>e</sub>	U <sub>e1</sub>	U <sub>L</sub>	U <sub>m</sub>	U <sub>s3</sub>	U <sub>v</sub>
VZ-110	100L	1450	3,0	4,0	1750	4,0	5,4	92	203	G 1/2	G 1/4	G 1/2	G 1/4	G 1/2	G 1/4	G 3/4	G 1/2
VZ-140	112M	1450	4,0	5,4	1750	5,5	7,4	110	243								
VZ-180	132S	1450	5,5	7,4	1750	8,2	11,0	132	291								

Type	BG/FS	a	m1	m2	z*	z2*	AD*	LB*
VZ-110	100L	239	333	299	659	592	155	303
VZ-140	112M	269	363	329	715	648	168	329
VZ-180	132S	339	433	399	835	769	188	379

BG = Baugröße, gilt für IE1 und IE2-Motoren

\* Abhängig von der Ausführung des Motors

Flanschanschlussmaße nach EN 1092-2 PN 10 und ANSI B 16.5

FS = Frame size, valid for IE1 motors and IE2 motors (subtype 2)

\* Depending on the motor design

Flange connecting dimensions according to EN 1092-2 PN 10 and ANSI B 16.5

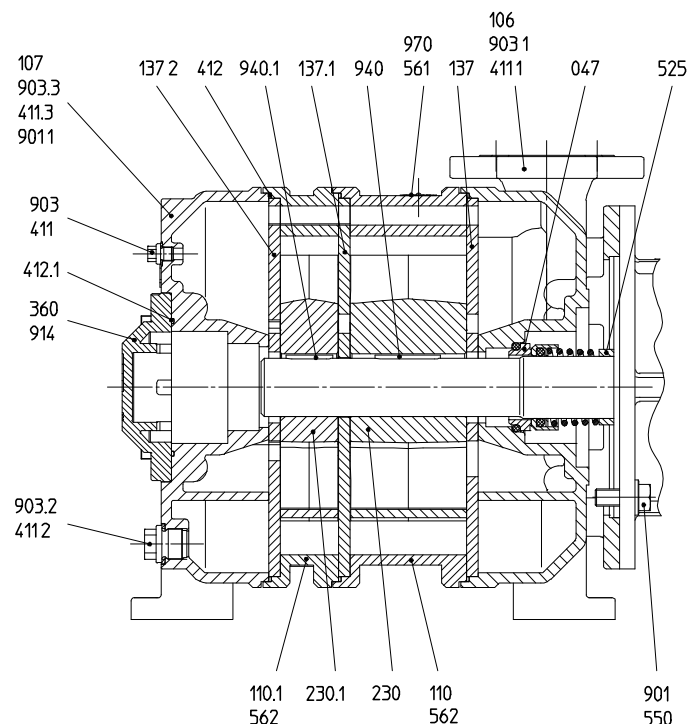
VZ-110 / 140 / 180 auch in Grundplattenbauweise erhältlich.

Siehe Prospekt Flüssigkeitsring-Vakuumpumpen – Grundplatten-Bauweise: VZ-110G / 140G / 180G

VZ-110 / 140 / 180 also available in base plate version.

See brochure Liquid ring vacuum pumps – base plate version: VZ-110G / 140G / 180G

Schnittzeichnung / Sectional drawing



Anschlüsse / Connections

U <sub>B</sub>	Anschluss für Betriebsflüssigkeit	Connection for operation liquid
U <sub>C</sub>	Kavitationsschutz	Cavitation protection
U <sub>e</sub>	Entleerung (Verschlusschraube)	Drainage (screwed plug)
U <sub>L</sub>	Anschluss für Belüftungsventil	Vacuum relief valve connection
U <sub>m</sub>	Anschluss für Manometer	Pressure gauge connection
U <sub>s3</sub>	Anschluss für Sensor	Connection for sensor
U <sub>v</sub>	Anschluss für Entleerungsventil	Connection for drainage valve

Teilleiste / Part list

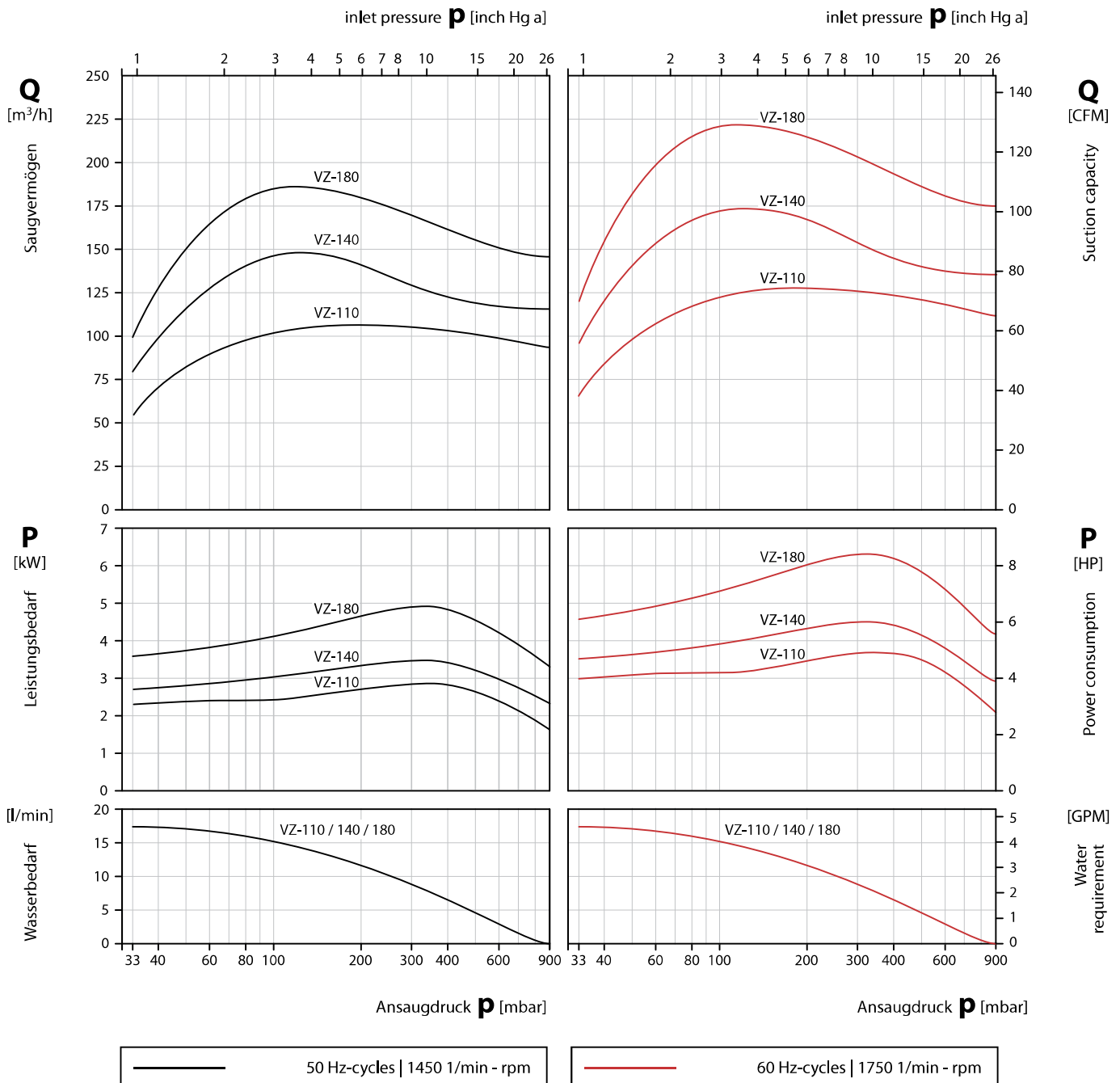
047	Gleitringdichtung	Mechanical seal
106	Sauggehäuse	Suction casing
107	Druckgehäuse	Discharge casing
110/.1	Mittelkörper	Stage casing
137-.2	Steuerscheibe	Inter casing
230/.1	Laufgrad	Impeller
360	Lagerdeckel	Bearing cover
411-.3	Dichtring	Sealing ring
412/.1	O-Ring	O-ring
525	Abstandshülse	Distance sleeve
550	Scheibe	Disk
561	Kerbstift	Grooved pin
562	Zylinderstift	Parallel pin
901/.1	6-kt. Schraube	Hexagon head cap screw
903-.3	Verschlusschraube	Screwed plug
914	Innen-6-kt. Schraube	Hexagon socket head cap screw
940/.1	Passfeder	Feather key
970	Typenschild	Name plate

Flüssigkeitsring-Vakuumpumpen  
zweistufig

Liquid ring vacuum pumps  
double-stage

50 Hz | Kennlinien / Characteristic curves

60 Hz | Kennlinien / Characteristic curves



Saugvermögen und Leistungsbedarf in Abhängigkeit vom Ansaugdruck

Die Kennlinien gelten bei Verdichtung trockener Luft von 20 °C vom Ansaugdruck auf Atmosphärendruck (1013 mbar) bei Nenndrehzahl und Antrieb mit Drehstrommotoren. Betriebsflüssigkeit ist Wasser mit 15 °C.

Die Toleranz des Saugvermögens beträgt -10%, die des Leistungsbedarfs +10%.

Bei abweichenden Betriebsbedingungen (z.B. abweichende Daten des zu fördernden Gases oder der Betriebsflüssigkeit, Mitförderung von Zusatzflüssigkeit, Förderung von Gas-Dampfgemischen) ändern sich die Kennlinien.

Suction capacity and power consumption depending on inlet pressure

The characteristics are applicable for compression of 20 °C (68 °F) dry air from inlet pressure to atmospheric pressure (1013 mbar / 30 inch Hg a) for nominal speed and drive with three phase motors. Ring liquid is water at 15 °C (59 °F).

The tolerance of the suction capacity is -10% and of the power consumption +10%.

With different operating conditions the characteristic curves change (e.g. differing gas operating liquid conditions, conveying of additional liquids and/or pumping of gas-steam mixtures).

**Baureihe VZ – Typenschlüssel / VZ Series – Type Code**

	<b>Beispiel ▶</b>	<b>Example ▶</b>	<b>VZ</b>	<b>-110</b>	<b>-55</b>	<b>-001</b>
	Pumpentype	Pump type				
	Pumpengröße	Pump size				
T1	Werkstoffausführung	Material design				
	Zählnummer	Sequence number				

**T1: Schlüssel Werkstoffausführung / Code material design**

Schlüssel / Code	<b>35</b>	<b>45</b>	<b>55</b>	<b>65</b>
Typ / Type	<b>VZ-30 / 50 / 110 / 140 / 180</b>	<b>VZ-30/ 50</b>	<b>VZ-30 / 50 / 110 / 140 / 180</b>	<b>VZ-110 / 140 / 180</b>
<b>Sauggehäuse</b> <b>Suction casing</b>	EN-GJL-250 Cast iron	CuZn Brass	EN-GJL-250 Cast iron	1.4581 CrNiMo-cast steel
<b>Druckgehäuse</b> <b>Discharge casing</b>	EN-GJL-250 Cast iron	CuZn Brass	EN-GJL-250 Cast iron	1.4581 CrNiMo-cast steel
<b>Steuerscheibe</b> <b>Inter casing</b>	1.4301 CrNi-steel	1.4301 CrNi-steel	1.4301 CrNi-steel	1.4571, SiC-beschichtet CrNiMo-steel, SiC coated
<b>Mittelkörper</b> <b>Stage casing</b>	EN-GJL-250 Cast iron	CuZn Brass	EN-GJL-250 Cast iron	1.4581 CrNiMo-cast steel
<b>Laufrad</b> <b>Impeller</b>	1.4581 CrNiMo-cast steel	CuSn Bronze	CuSn Bronze	1.4581 CrNiMo-cast steel
<b>Welle</b> <b>Shaft</b>	1.4122 CrMo-steel	1.4122 CrMo-steel	1.4122 CrMo-steel	1.4571 CrNiMo-steel
<b>Gleitringdichtung</b> <b>Mechanical seal</b>	Kohle, Cr-Stahl, NBR Carbon, Cr-steel, NBR	Kohle, Cr-Stahl, NBR Carbon, Cr-steel, NBR	Kohle, Cr-Stahl, NBR Carbon, Cr-steel, NBR	Kohle, Edelstahl, FKM Carbon, Stainless steel, FKM

EN-GJL-250 = EN-JL1040 = GG-25 = FGL 250